



## MANUAL DE INSTALACIÓN

MODELOS:

- HORIZONTE

AFFINITY STEEL S.R.L.

VICENTE LOPEZ 3993 – VILLA BALLESTER (B1653MTU)

SAN MARTIN – PROVINCIA DE BUENOS AIRES

TEL./FAX: (011)4738-1508

[WWW.AFFINITY.COM.AR](http://WWW.AFFINITY.COM.AR) – [INFO@AFFINITY.COM.AR](mailto:INFO@AFFINITY.COM.AR)

## RECOMENDACIONES GENERALES

- Realice el montaje por personal idóneo y capacitado.
- Utilice protección lumbar, guantes y arnés de seguridad en situaciones de altura.
- Prevea la ubicación e instalación del sistema.
- Se recomienda que previo a la instalación de la unidad se evalúe estado de cañerías y bombas.

## MANIPULACIÓN DEL TANQUE

- Manipule el producto con precaución, evite golpear o soltar el tanque de manera brusca.
- No levante ni arrastre el tanque, incline el producto y haga rodar por el perímetro de su base.
- No apoye la unidad sobre superficies irregulares o elementos punzantes.
- Evite contacto con elementos ferrosos, materiales de construcción o componentes químicos.
- Si el tanque permanecerá almacenado para su posterior instalación, protéjalo con un cobertor.
- No realice perforaciones extras en los tanques.
- No efectúe soldaduras sobre el tanque.

## CARACTERÍSTICAS GENERALES

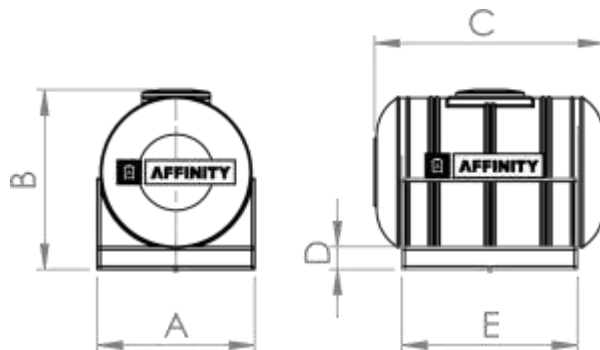
Toda la línea AFFINITY Acero Inoxidable está confeccionada con Acero Inoxidable AISI304, aleación utilizada en la industria Farmacéutica y Alimenticia, por sus propiedades higiénicas, mecánicas y alta resistencia a la corrosión.

### Beneficios

- Higiene
- Resistencia a factores climáticos
- Resistencia mecánica
- Fácil Limpieza
- Regeneración de capa pasiva inoxidable mediante mantenimiento
- Propiedades reflectivas, evita calentamiento del agua.

**AFFINITY HORIZONTE**

Tanque horizontal con base estructural para espacios de reducida altura. Posee fondo curvo permitiendo vaciamiento total del tanque, simplificando su limpieza.



| MOD. | COD.  | A [cm] | B [cm] | C [cm] | D [cm] | E [cm] | Salida STD |
|------|-------|--------|--------|--------|--------|--------|------------|
| 300  | 3-03  | 69     | 78     | 97     | 15     |        | S/Salida   |
| 500  | 3-05  | 79     | 88     | 150    | 15     |        | Lat 1"     |
| 750  | 3-075 | 79     | 88     | 215    | 15     |        | Inf 1"     |
| 1000 | 3-10  | 104    | 113    | 150    | 15     |        | Inf 1" 1/2 |
| 1000 | 3-11  | 79     | 88     | 285    | 15     |        | Inf 1" 1/2 |
| 1500 | 3-15  | 104    | 113    | 225    | 15     |        | Inf 1" 1/2 |
| 2000 | 3-20  | 128    | 152    | 217    | 30     |        | Inf 1" 1/2 |
| 2500 | 3-25  | 144    | 168    | 185    | 30     |        | Inf 1" 1/2 |
| 3000 | 3-30  | 144    | 168    | 234    | 30     |        | Inf 2"     |
| 4000 | 3-40  | 167    | 191    | 240    | 30     |        | Inf 2"     |
| 5000 | 3-50  | 167    | 191    | 267    | 30     |        | Inf 2"     |
| 6000 | 3-60  | 167    | 191    | 310    | 30     |        | Inf 2"     |

Tabla 1.2

(\*) Salida STD: Perforación para adaptador de tanque, expresado en pulgadas. 1" = 2,54mm. Las perforaciones en la línea Inoxidable, a excepción del modelo Home, pueden solicitarse mediante croquis al distribuidor sin cargo.

(\*\*) Modelo de 300 litros horizontal, extremos planos no toriesféricos.

## COMPATIBILIDAD

Según tipo de agua

| Línea      | Ubicación  | Compatibilidad con tipo de agua |         |      |           | Tipo de Ventilación |
|------------|------------|---------------------------------|---------|------|-----------|---------------------|
|            |            | Potable*                        | Tratada | Pozo | Salitrosa |                     |
| Inoxidable | Intemperie | Si                              | **      | **   | No        | Natural             |
| Inoxidable | Bajo Techo | Si                              | **      | **   | No        | Forzada***          |

Tabla 1.5

(\*) Agua de Red AySA.

(\*\*) Valores Físico-químicos compatibles con AISI304.

(\*\*\*) Extractor interno p/ gases de cloro (solicitar).

## UBICACIÓN Y USOS

Recomendaciones:

- **Intemperie:** Ubicación en exterior, requiere de poco mantenimiento. Aísle correctamente cañerías expuestas al sol para evitar calentamiento del primer tramo de agua de consumo.
- **Bajo techo/Cisterna:** Ubicación interior, se recomienda limpieza semestral/anual, adicionar dispositivo de extracción forzada de gases para evitar concentraciones altas de cloro evaporado (solicitar).



### Ventilación Forzada 12v

(Solamente tanques ubicados bajo techo)

Extrae gases acumulados del interior del tanque, evita concentraciones alta de cloro por evaporación del agua de red.

- **Incendio:** Se recomienda limpieza periódica en tanques cisterna, evitar estancamiento por periodos superiores a 90 días.
- **Bombeo:** Permitir correcta ventilación para evitar posible efecto vacío. No bloquee las ventilaciones provistas en el tanque.
- **Tanque elevado:** Ubique la unidad a una altura mínima 2 metros sobre el nivel de la ducha para lograr una presión óptima.

## SUPERFICIE DE APOYO

Un correcto apoyo del tanque brinda seguridad para su proyecto u hogar.

El correcto aislamiento del tanque contra materiales no compatibles asegura una extensa vida útil del producto, garantizando condiciones óptimas para conservar un agua de excelente calidad para consumo o utilización.

- **Sobre Losa Nivelada:**

Garantiza una distribución equitativa de la carga en toda su base.

Todos los modelos AFFINITY Acero Inoxidable son compatibles con dicha instalación.

- **Sobre Perfiles de Hierro:**

Debido a la gran resistencia mecánica que posee el acero inoxidable, la línea acero inoxidable fondo plano no requiere de una base adicional. Recuerde aislar los perfiles con convertidor de óxido y un material aislante eléctrico (goma, plástico, etc.) para evitar posible par galvánico.

Superficie de apoyo recomendada: perfiles UPN140-160 (Ver dibujo 1.1)



### Aislar perfiles

Aislar perfiles con convertidor de óxido, pintura epoxy y membrana/goma aislante. Evite par galvánico por contacto con hierro.

- **Sobre Mampostería:**

AFFINITY Inoxidable puede montarse sobre mampostería existente diseñada para tanques de fibrocemento. No olvide aislar los perfiles de hierro con convertidor y aislante eléctrico.

Posicionamiento de perfiles según diámetro/modelo  
Perfil recomendado: UPN140-160



## HORIZONTE

ACERO INOXIDABLE 304

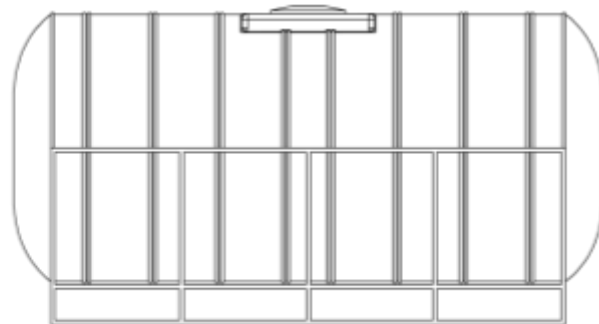
Todos los modelos

**Apoyo:**

**SOBRE PERFILES AISLADOS**

**SOBRE LOSA NIVELADA**

**NOTA:** Instalación sobre perfiles, armar estructura copiando la superficie de apoyo de la base.



Dibujo 1.1

## CONEXIONES Y ACCESORIOS

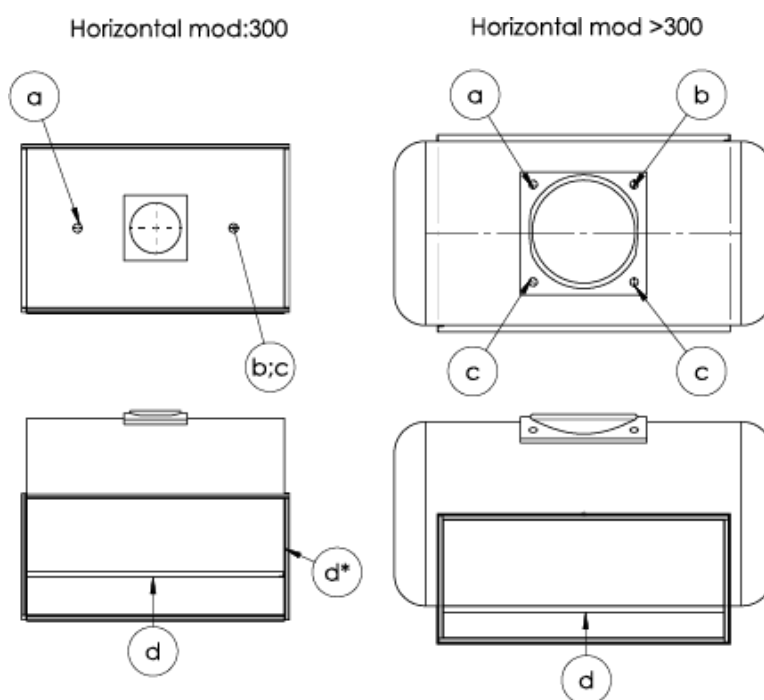
AFFINITY Acero Inoxidable vienen provistos con tres perforaciones superiores y una inferior de fábrica.

- **Perforación superior (Ver dibujo 1.2):**

- (a) Conexión a flotante mecánico
- (b) Conexión a flotante automático
- (c) Conexión a ventilación

- **Perforación inferior**

- (d) Salida del tanque al colector. Por default los tanques vienen provistas con salidas inferiores o laterales (Ver Tablas 1.1- 1.4). Salidas especiales solicitar a distribuidor (d\*)



Dibujo 1.2



## Compatibilidad de Accesorios

Utilizar accesorios convencionales para instalación sanitaria (Bridas, juntas, etc.)

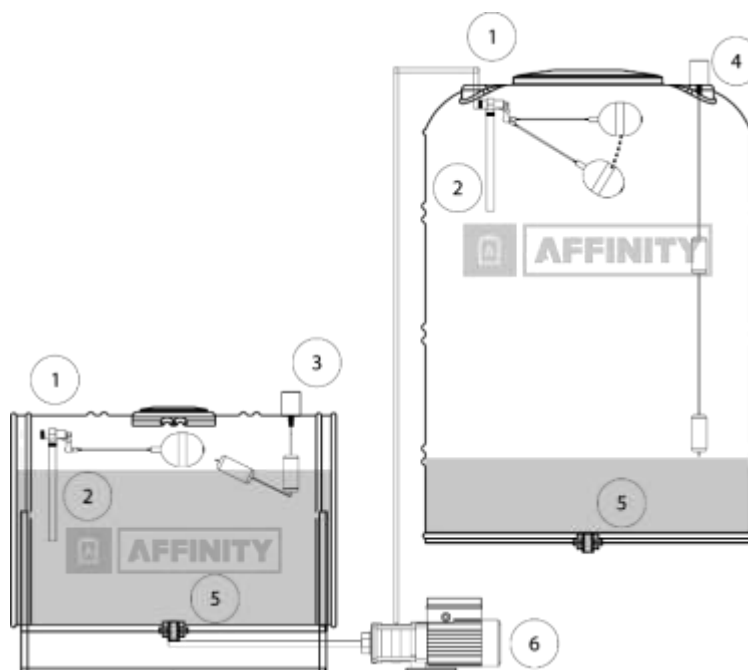
Asegure compatibilidad de materiales (Ver tabla).

Si la cañería existente no es de material compatible, para evitar posible corriente galvánica, aislar con un tramo ( $\pm 30$  cm) de caño de polipropileno tanto en la entrada como en la salida del tanque.

Nota: Para evitar calentamiento del agua de consumo, aisle cañería expuesta con membrana adhesiva o funda aislante.

Tabla de contabilidad de materiales:

|                    |               |
|--------------------|---------------|
| ✓ ACERO INOXIDABLE | ✗ HIERRO      |
| ✓ BRONCE           | ✗ GALVANIZADO |
| ✓ POLIETILENO      | ✗ ALAMBRE     |
| ✓ POLIPROPILENO    |               |



(Dibujo 1.3) Ejemplo de sistema de bombeo con tanque de reserva y cisterna.

Referencias:

- (1) Adaptador de tanque/brida + Flotante Mecánico regulable
- (2) Silenciador, extensión de la entrada de agua para evitar salpicadura de elementos contaminantes externos en la superficie interna del tanque.



## Colocar flotante c/ silenciador

Colocar flotante con extensión de entrada por debajo del nivel máximo de agua. Evita que partículas contaminantes se adhieran a la superficie interna superior del tanque, manteniendo a ésta limpia, higiénica y libre de elementos corrosivos provenientes de la red.

- (3) Flotante automático Cisterna (se recomienda control por tablero a 24v)  
Cable Marrón y Negro
- (4) Flotante automático Reserva (se recomienda control por tablero a 24v)  
Cable Azul y Negro
- (5) Adaptador de tanque/Brida
- (6) Bomba de agua según necesidad
  - a. Periférica
  - b. Centrífuga
  - c. Inteligente (posee flujostato, no requiere de flotante automático, ítem 3 y 4)

## Resumen de instalación Acero Inoxidable

En síntesis, los puntos más importantes para una correcta instalación son:

### Compatibilidad de Accesorios

Utilizar accesorios convencionales para instalación sanitaria (Bridas, juntas, etc.)

Asegure compatibilidad de materiales (Ver tabla).

Si la cañería existente no es de material compatible, para evitar posible corriente galvánica, aislar con un tramo ( $\pm 30$  cm) de caño de polipropileno tanto en la entrada como en la salida del tanque.

Nota: Para evitar calentamiento del agua de consumo, aisle cañería expuesta con membrana adhesiva o funda aislante.

Tabla de contabilidad de materiales:

|                    |               |
|--------------------|---------------|
| ✓ ACERO INOXIDABLE | ✗ HIERRO      |
| ✓ BRONCE           | ✗ GALVANIZADO |
| ✓ POLIETILENO      | ✗ ALAMBRE     |
| ✓ POLIPROPILENO    |               |



### Aislar perfiles

Aislar perfiles con convertidor de óxido, pintura epoxy y membrana/goma aislante. Evite par galvánico por contacto con hierro.



### Ventilación Forzada 12v

(Solamente tanques ubicados bajo techo)

Extrae gases acumulados del interior del tanque, evita concentraciones alta de cloro por evaporación del agua de red.



### Colocar flotante c/ silenciador

Colocar flotante con extensión de entrada por debajo del nivel máximo de agua.

Evita que partículas contaminantes se adhieran a la superficie interna superior del tanque, manteniendo a ésta limpia, higiénica y libre de elementos corrosivos provenientes de la red.

## MANTENIMIENTO, LIMPIEZA Y DESINFECCIÓN

Se clasifica el proceso de mantenimiento en dos etapas:

- Limpieza y desinfección: Normativa C.A.B.A., limpieza y desinfección semestral de tanques para uso multifamiliar.
- Mantenimiento anual del producto: Detección y reacondicionamiento por posible contaminación de elementos externos.

### (1) Limpieza y desinfección

Si su unidad se encuentra en una vivienda multifamiliar en la Ciudad autónoma de buenos aires, en cumplimiento con:

- Ordenanza N° 45.593 Boletín Municipal 19.243
- Decreto N° 2045/1993 Boletín Municipal 19.755 (AD 463.25)

Deberá realizar una limpieza y desinfección periódica de su tanque.

Dichos trabajos se realizan a través de empresas habilitadas detalladas en el siguiente enlace:

[http://www.buenosaires.gob.ar/sites/gcaba/files/documents/empresa\\_de\\_limpieza\\_y\\_desinfeccion\\_de\\_tanque\\_de\\_agua\\_potable.pdf](http://www.buenosaires.gob.ar/sites/gcaba/files/documents/empresa_de_limpieza_y_desinfeccion_de_tanque_de_agua_potable.pdf)

Si desea conocer el detalle del proceso de limpieza y desinfección podrá encontrarlo en el siguiente vinculo (Anexo II):

[http://www.buenosaires.gob.ar/sites/gcaba/files/documents/instructivo\\_inscripcion\\_empresas\\_de\\_limpieza\\_de\\_tanque\\_de\\_agua\\_potable\\_0.pdf](http://www.buenosaires.gob.ar/sites/gcaba/files/documents/instructivo_inscripcion_empresas_de_limpieza_de_tanque_de_agua_potable_0.pdf)

### (2) Mantenimiento del producto

AFFINITY STEEL S.R.L. cuenta con un servicio Post-Venta de mantenimiento preventivo y reacondicionamiento para tanques de nuestra línea.

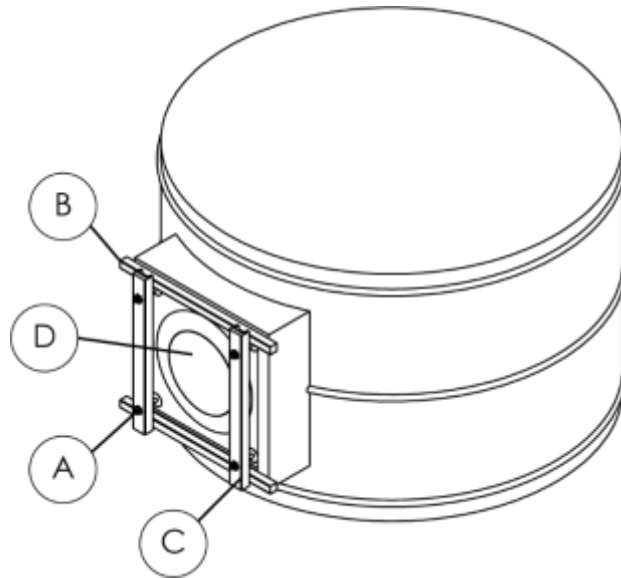
De esta manera podremos asegurar una extensa vida útil del producto y preservar la higiene del reservorio de agua que usted y su familia utilizará.

Contactese telefónicamente al (011) 4738 1508 o vía correo electrónico a [info@affinity.com.ar](mailto:info@affinity.com.ar) para solicitar servicio técnico OFICIAL.

## TAPA SUMERGIDA

La tapa sumergida o puerta de acceso, facilita el ingreso al tanque para realizar tareas de limpieza y mantenimiento.

Aplicable en línea acero inoxidable, modelos superiores a 1000 litros.



Dibujo 1.4

Para realizar mantenimiento por tapa de acceso lateral, siga los siguientes pasos:

- (1) Prevea con tiempo el mantenimiento y tenga disponible un burlete de repuesto.
- (2) Cierre llaves de paso de entrada de agua.
- (3) Desagote el tanque
- (4) Remueva tuercas (ítem A.)
- (5) Remueva soportes (ítem B y C.)
- (6) Empuje la tapa hacia adentro del tanque (ítem D.)

Para cerrar la tapa siga los siguientes pasos:

- (1) Reemplace el burlete de la tapa y aplique sellador poliuretánico en sus uniones (ítem D.)
- (2) Desde afuera del tanque, posicione la tapa en el marco.
- (3) Ajuste levemente los perfiles verticales (ítem C.) con la tapa.
- (4) Introduzca a presión las barras horizontales
- (5) Ajuste las tuercas
- (6) Asegure correcta hermeticidad de la tapa sumergida

## RESOLUCIÓN DE PROBLEMAS

| <b>Problema</b>                | <b>Posible Causa</b>   | <b>Medidas</b>   | <b>Solución</b>   |
|--------------------------------|--|--|---|
| El Agua sale caliente          | Cañería expuesta a la intemperie                             | Verificar ubicación cañerías   | Aislar cañería  |
| No entra agua al tanque        | Falta de suministro de la Red                                | -  | Contactar compañía proveedora   |
|                                | Falta de suministro eléctrico                                | -  | Contactar compañía proveedora   |
|                                | Llave de paso cerrada  | -  | Habilitar llave de paso   |
|                                | Malfuncionamiento flotante automático                        | -  | Contactar electricista  |
| Rebalsa agua del tanque        | Malfuncionamiento flotante mecánico                          | Cortar suministro agua   | Contactar instalador  |
|                                | Malfuncionamiento flotante automático                        | Cortar suministro eléctrico  | Contacte a un electricista  |
|                                | Deterioro en parte superior del tanque                       | Bajar el nivel del flotante mecánico   | Solicitar servicio técnico AFFINITY   |
| Olor a cloro dentro del tanque | Concentración elevada de gases de cloro proveniente del agua | Remover tapa de inspección superior y ventilar ambiente  | Instalar dispositivo de extracción forzada 12V AFFINITY   |
| Olor a cloro en el ambiente    | Concentración elevada de gases de cloro proveniente del agua | Ventilar el ambiente   | Asegurar correcto funcionamiento de extractores de la sala  |
| Detecto principios de óxido    | Contacto con cloro/lavandina                                 | Limpia la superficie con CIF (sin cloro) y esponja de acero inoxidable, enjuagar abundantemente. | De persistir, solicitar servicio técnico AFFINITY   |
|                                | Contacto con Hierro / Acero galvanizado                      | Limpia la superficie con CIF (sin cloro) y esponja de acero inoxidable, enjuagar abundantemente. | Aislar el tanque del material con goma, reemplazar los elementos por acero inoxidable o solicitar servicio técnico AFFINITY |
|                                | Contacto con alambre común                                   | Limpia la superficie con CIF (sin cloro) y esponja de acero inoxidable, enjuagar abundantemente. | Reemplazar con alambre de acero inoxidable blando.  |
|                                | Salpicaduras por falta de flotante con silenciador           | Limpia la superficie con CIF (sin cloro) y esponja de acero inoxidable, enjuagar abundantemente. | Asegurar extensión de entrada de agua por debajo del nivel máximo del flotante  |



AFFINITY STEEL S.R.L.

VICENTE LOPEZ 3993 – VILLA BALLESTER (B1653MTU)

SAN MARTIN – PROVINCIA DE BUENOS AIRES

TEL./FAX: (011)4738-1508

[WWW.AFFINITY.COM.AR](http://WWW.AFFINITY.COM.AR) – [INFO@AFFINITY.COM.AR](mailto:INFO@AFFINITY.COM.AR)