



## MANUAL DE INSTALACIÓN

MODELOS:

- PLAST3
- PLAST4

AFFINITY STEEL S.R.L.

VICENTE LOPEZ 3993 – VILLA BALLESTER (B1653MTU)

SAN MARTIN – PROVINCIA DE BUENOS AIRES

TEL./FAX: (011)4738-1508

[WWW.AFFINITY.COM.AR](http://WWW.AFFINITY.COM.AR) – [INFO@AFFINITY.COM.AR](mailto:INFO@AFFINITY.COM.AR)

## RECOMENDACIONES GENERALES

- Realice el montaje por personal idóneo y capacitado.
- Utilice protección lumbar, guantes y arnés de seguridad en situaciones de altura.
- Prevea la ubicación e instalación del sistema.
- Se recomienda que previo a la instalación de la unidad se evalúe estado de cañerías y bombas.

## MANIPULACIÓN DEL TANQUE

- Manipule el producto con precaución, evite golpear o soltar el tanque de manera brusca.
- No levante ni arrastre el tanque, incline el producto y haga rodar por el perímetro de su base.
- No apoye la unidad sobre superficies irregulares o elementos punzantes.
- Evite contacto con elementos ferrosos, materiales de construcción o componentes químicos.
- Si el tanque permanecerá almacenado para su posterior instalación, protéjalo con un cobertor.
- No realice perforaciones extras en los tanques.
- No efectúe soldaduras sobre el tanque.

### CARACTERÍSTICAS GENERALES

Tanques rotomoldeados de polietileno de media densidad, excelente resistencia química.

#### Beneficios

- Resistencia química

### AFFINITY PLAST3

Tanque plástico 3 capas

- Protección UV para evitar resecamiento del material
- Bloqueador solar
- Superficie retardante de bacterias



MOD.	COD.	A [cm]	B [cm]	Salida STD
300	7-03	62	113	Lat 1"
500	7-05	62	167	Lat 1" 1/2
500	7-051	90	97	Lat 1"
750	7-075	100	108	Lat 1" 1/2
750	7-075V	75	170	Lat 1" 1/2
1000	7-10	100	141	Lat 1" 1/2

Tabla 2.1

### AFFINITY PLAST4

Tanque plástico 4 capas

- Protección UV para evitar resecamiento del material
- Bloqueador solar
- Refuerzo rigidez
- Superficie retardante de bacterias



MOD.	COD.	A [cm]	B [cm]	Salida STD
300	6-03	62	113	Lat 1"
500	6-05	62	167	Lat 1" 1/2
500	6-051	90	97	Lat 1"
750	6-075	100	108	Lat 1" 1/2
750	6-075V	75	170	Lat 1" 1/2
1000	6-10	100	141	Lat 1" 1/2
2000	6-20	140	162	Lat 1" 1/2
2500	6-25	140	192	Lat 1" 1/2
3000	6-30	140	236	Lat 1" 1/2

Tabla 2.2

### AFFINITY PLAST4 FULL

Tanque plástico 4 capas con fondo de acero AISI430

- Protección UV para evitar resecamiento del material
- Bloqueador solar
- Refuerzo rigidez
- Superficie retardante de bacterias
- Fondo de acero AISI430

APTO PARA INSTALACIÓN SOBRE PERFILES, no requiere base octogonal.



MOD.	COD.	A [cm]	B [cm]	Salida STD
750	8-075	100	108	Lat 1" 1/2
1000	8-10	100	141	Lat 1" 1/2

Tabla 2.3

## COMPATIBILIDAD

Según tipo de agua

Línea	Ubicación	Compatibilidad con tipo de agua				Tipo de Ventilación
		Potable*	Tratada	Pozo	Salitrosa	
Plástico	Intemperie	Si	Si	Si	Si	Natural
Plástico	Bajo Techo	Si	Si	Si	Si	Forzada***

Tabla 2.4

(\*) Agua de Red AySA.

(\*\*\*) Extractor interno p/ gases de cloro (solicitar).

## UBICACIÓN Y USOS

Recomendaciones:

- **Intemperie:** Ubicación en exterior. Aisle correctamente cañerías expuestas al sol para evitar calentamiento del primer tramo de agua de consumo.
- **Bajo techo/Cisterna:** Ubicación interior, se recomienda desinfección periódica, adicionar dispositivo de extracción forzada de gases para evitar concentraciones altas de cloro evaporado (solicitar).



### Ventilación Forzada 12v

(Solamente tanques ubicados bajo techo)

Extrae gases acumulados del interior del tanque, evita concentraciones alta de cloro por evaporación del agua de red.

- **Incendio:** No recomendable.
- **Bombeo:** Permitir correcta ventilación para evitar posible efecto vacío. No bloquee las ventilaciones provistas en el tanque.
- **Tanque elevado:** Ubique la unidad a una altura mínima 2 metros sobre el nivel de la ducha para lograr una presión óptima.

## SUPERFICIE DE APOYO

La correcta distribución de carga en su superficie inferior garantizará la vida útil del producto.

- **Sobre Losa Nivelada:**

Garantiza una distribución equitativa de la carga en toda su base.

- **Sobre Perfiles de Hierro:**

Suplementar con base de caño y base intermedia nivelada de fibrocemento para apoyo plano en su totalidad. (Ver Dibujo 2.1)

- **Sobre Mampostería:**

Suplementar con base de caño y base intermedia nivelada de fibrocemento para apoyo plano en su totalidad. (Ver Dibujo 2.1)

## Apoyo

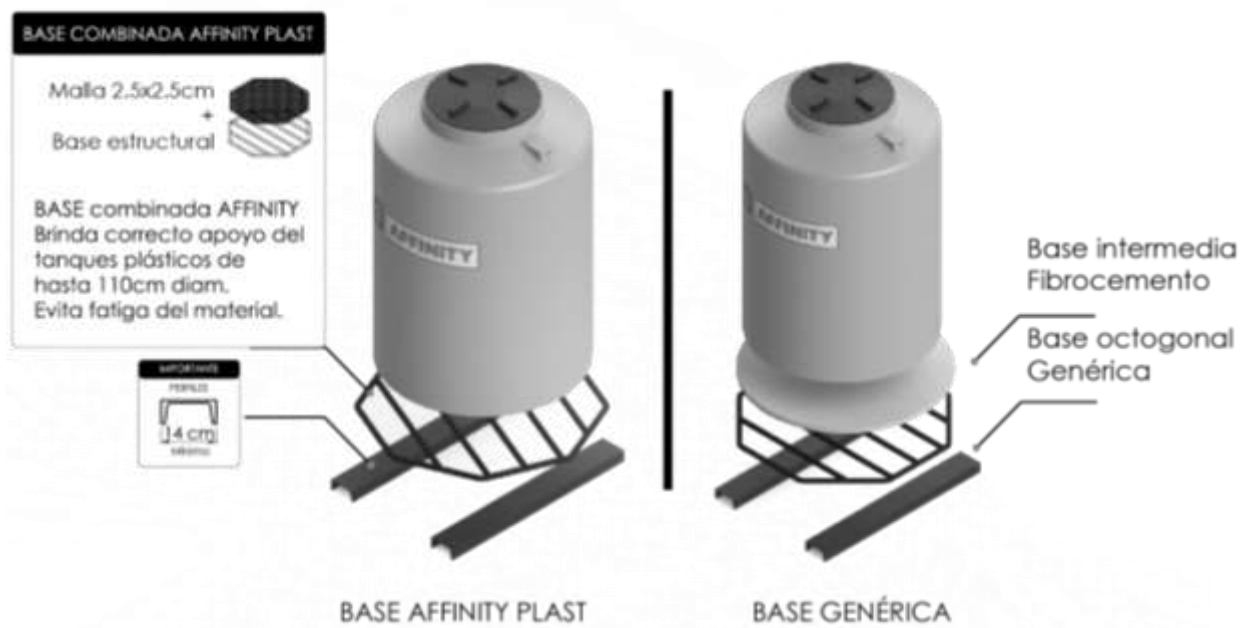
### SEGÚN TIPO DE BASE

- BASE AFFINITY PLAST:

Las bases AFFINITY PLAST están diseñados para brindar una extensa vida útil a su tanque plástico.

Combina una base estructural de caño grueso con malla de 2.5 x 2.5 cms con tratamiento anticorrosivo.

Ideal para tanques expuestos a la intemperie, evitando deformaciones en el fondo del tanque.



(Dibujo 2.1)

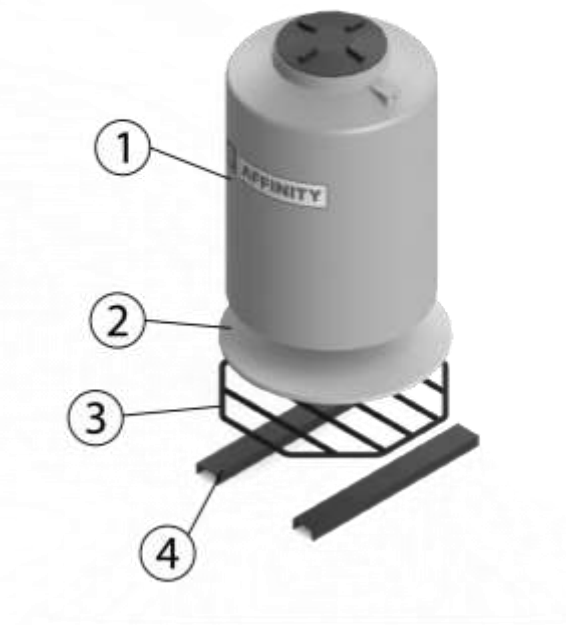


- BASE DE CAÑO GENÉRICA

Las bases genéricas de caño están diseñadas como estructura principal en el sistema de apoyo del tanque. Deberá suplementar éste con una base plana de fibrocemento para evitar posibles fisuras al largo plazo.

## ATENCIÓN

Los tanques plásticos deben ir apoyados sobre una superficie plana.



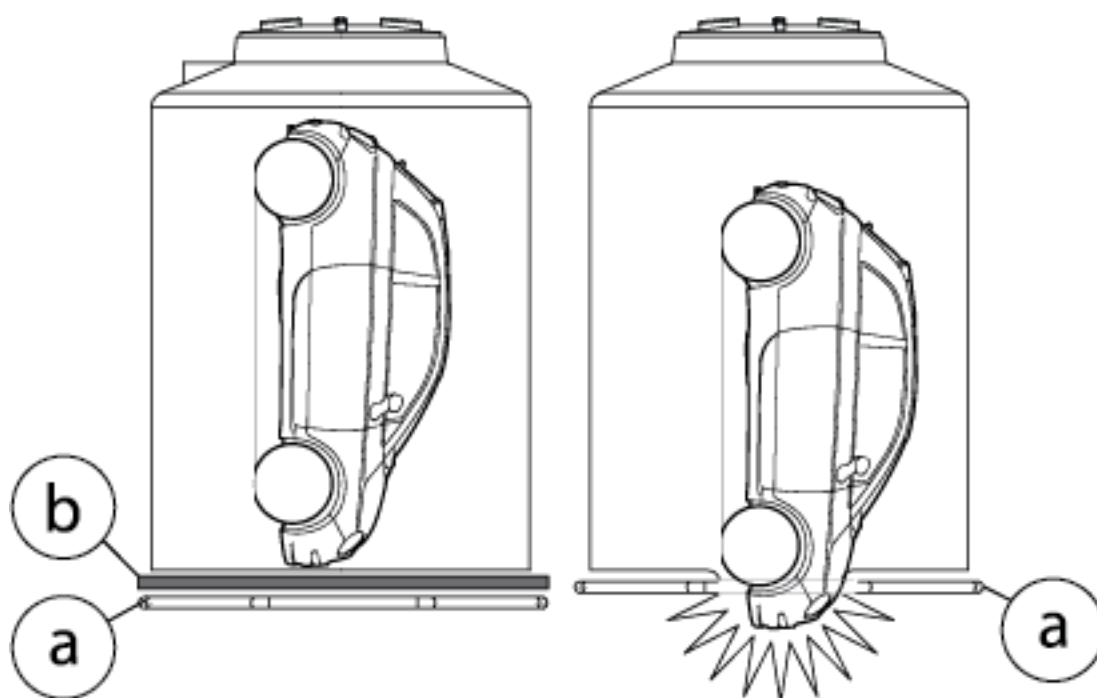
(Dibujo 2.2)

### ¿Cómo realizar un correcto APOYO con base genérica?

- (1) Tanque Plast
- (2) Placa intermedia de fibrocemento
- (3) Base de caño reforzada
- (4) Superficie de apoyo estructural

## ¡DATO CURIOSO!

1000 litros de agua equivalen al peso de un auto mediano sobre una superficie plástica, es importante una distribución pareja de carga en la base del tanque, instale una base intermedia, apoyo sobre losa nivelada o una base original AFFINITY PLAST para asegurar una vida útil extensa de su tanque de agua.



- (a) Base de caño genérica
- (b) Base intermedia (Planchuela de acero, placa cementicia, fibrocemento, madera, etc)

## PLAST 3 – PLAST4

SEGÚN DIAMETRO/MODELO

300 L - 1000 L  
(Ø62 - 100 cm)

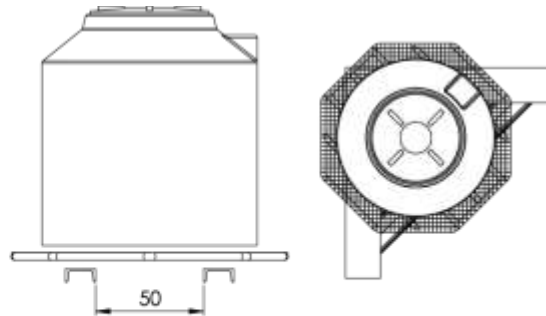
### APOYO RECOMENDADO

SOBRE LOSA NIVELADA

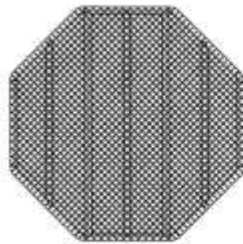
Con Base plana:

SOBRE PERFILES AISLADOS

SOBRE MAMPOSTERIA



### BASE COMBINADA AFFINITY PLAST



Base malla 2,5x2,5 cm



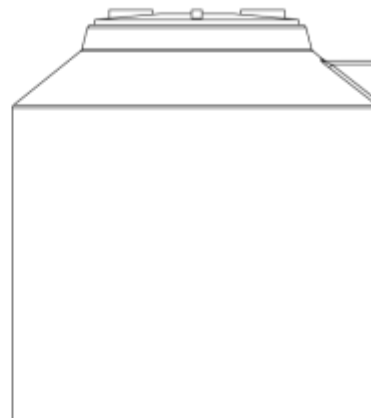
Base estructural

Base combinada soldada para correcto apoyo de tanques plásticos de hasta 110cm diámetro. Distribuye el peso del tanque de manera uniformemente, evitando fatiga del material.

2000 L - 3300 L  
(Ø140 cm)

### APOYO RECOMENDADO

SOBRE LOSA NIVELADA



Dibujo 2.3

## PLAST4 FULL

Los tanques plast4 full no requieren de base estructural + base intermedia. En caso de apoyar sobre perfiles, aislar los mismos con membrana para evitar par galvánico con la base de acero AISI304.

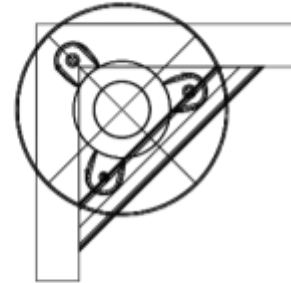
ATENCIÓN: INSTALACIÓN  
SOLAMENTE APTA PARA PLAST4  
FULL (CON BASE DE ACERO)

### Apoyo:

**SOBRE PERFILES AISLADOS**

**SOBRE MAMPOSTERÍA**

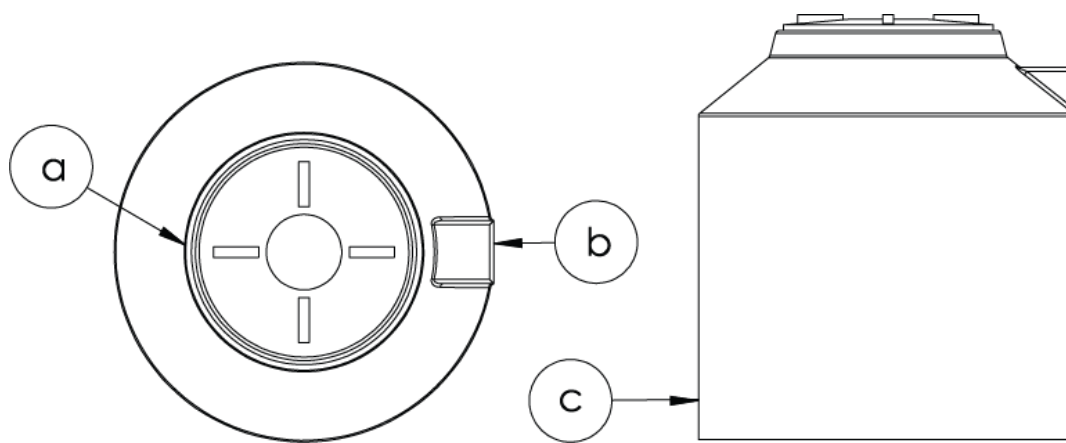
**SOBRE LOSA NIVELADA**



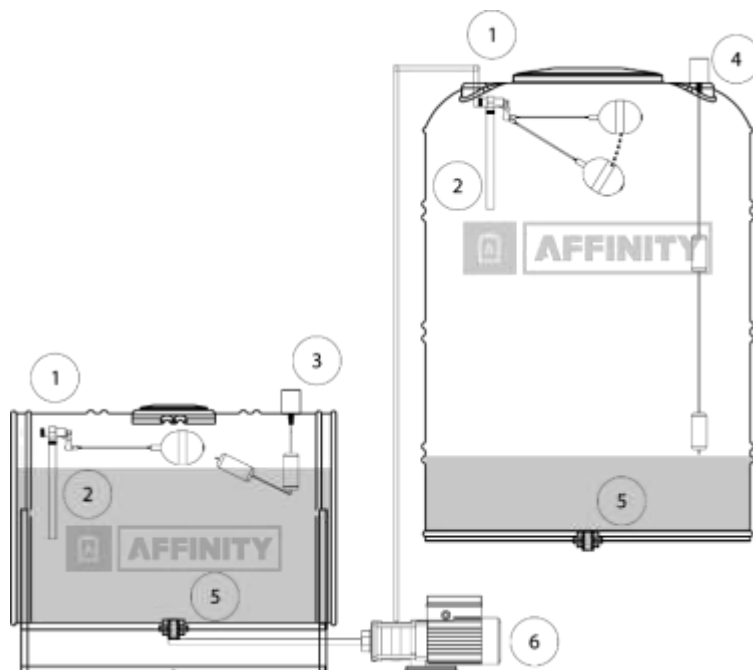
## CONEXIONES Y ACCESORIOS

AFFINITY Plast posee dos perforaciones superiores y una inferior lateral de fábrica.

- **Perforación superior (Ver dibujo 1.2):**
  - (a) Conexión a flotante mecánico
  - (b) Ventilación
- **Perforación inferior**
  - (c) Salida del tanque al colector. Por default los tanques vienen provistas con salidas laterales y su adaptador de tanque (Ver Tablas 2.1- 2.3).  
No realizar salida en la base del tanque



Dibujo 2.4



(Dibujo 2.6) Ejemplo de sistema de bombeo con tanque de reserva y cisterna.

Referencias:

- (1) Adaptador de tanque/brida + Flotante Mecánico regulable
- (2) Silenciador, extensión de la entrada de agua para evitar salpicadura de elementos contaminantes externos en la superficie interna del tanque.



### Colocar flotante c/ silenciador

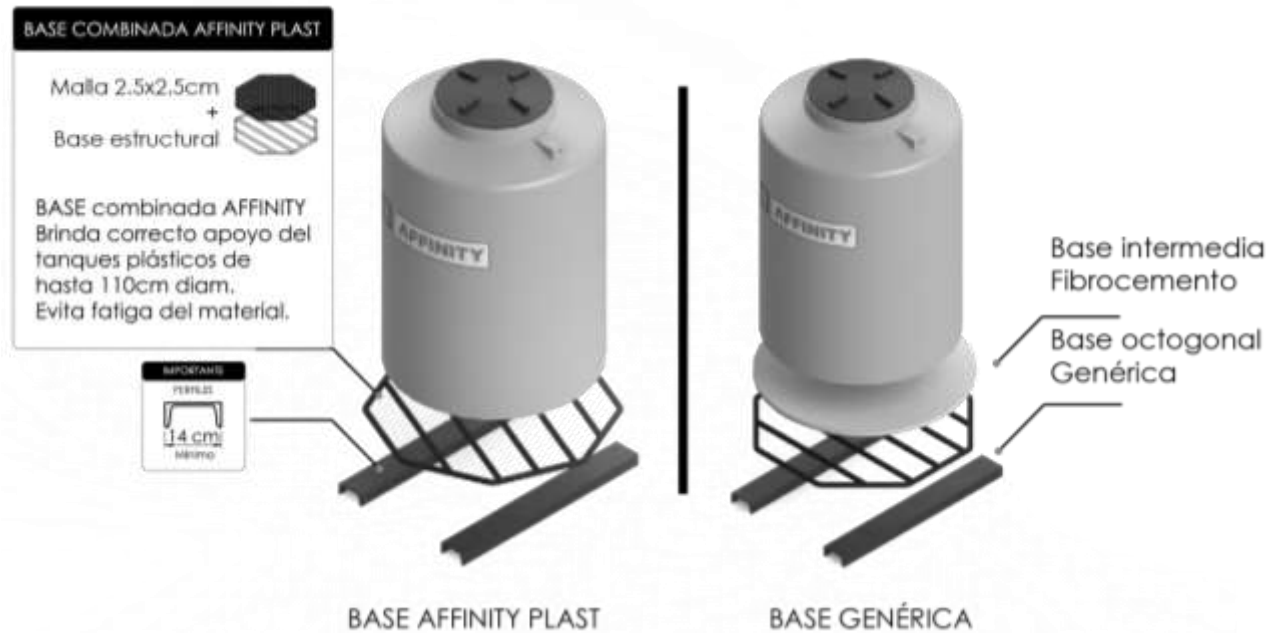
Colocar flotante con extensión de entrada por debajo del nivel máximo de agua. Evita que partículas contaminantes se adhieran a la superficie interna superior del tanque, manteniendo a ésta limpia, higiénica y libre de elementos corrosivos provenientes de la red.

- (3) Flotante automático Cisterna (se recomienda control por tablero a 24v)  
Cable Marrón y Negro
- (4) Flotante automático Reserva (se recomienda control por tablero a 24v)  
Cable Azul y Negro
- (5) Adaptador de tanque/Brida
- (6) Bomba de agua según necesidad
  - a. Periférica
  - b. Centrífuga
  - c. Inteligente (posee flujostato, no requiere de flotante automático, ítem 3 y 4)

Resumen de instalación Plástico

Resumiendo, los puntos más importantes para una correcta instalación son:

Correcto apoyo sobre base AFFINITY o base GENERICA



### Colocar flotante c/ silenciador

Colocar flotante con extensión de entrada por debajo del nivel máximo de agua. Evita que partículas contaminantes se adhieran a la superficie interna superior del tanque, manteniendo a ésta limpia, higiénica y libre de elementos corrosivos provenientes de la red.



### Ventilación Forzada 12v

(Solamente tanques ubicados bajo techo)

Extrae gases acumulados del interior del tanque, evita concentraciones alta de cloro por evaporación del agua de red.

## MANTENIMIENTO, LIMPIEZA Y DESINFECCIÓN

Se clasifica el proceso de mantenimiento en dos etapas:

- Limpieza y desinfección: Normativa C.A.B.A., limpieza y desinfección semestral de tanques para uso multifamiliar.
- Mantenimiento anual del producto: Detección y reacondicionamiento por posible contaminación de elementos externos.

### (1) Limpieza y desinfección

Si su unidad se encuentra en una vivienda multifamiliar en la Ciudad autónoma de buenos aires, en cumplimiento con:

- Ordenanza N° 45.593 Boletín Municipal 19.243
- Decreto N° 2045/1993 Boletín Municipal 19.755 (AD 463.25)

Deberá realizar una limpieza y desinfección periódica de su tanque.

Dichos trabajos se realizan a través de empresas habilitadas detalladas en el siguiente enlace:

[http://www.buenosaires.gob.ar/sites/gcaba/files/documents/empresa\\_de\\_limpieza\\_y\\_desinfeccion\\_de\\_tanque\\_de\\_agua\\_potable.pdf](http://www.buenosaires.gob.ar/sites/gcaba/files/documents/empresa_de_limpieza_y_desinfeccion_de_tanque_de_agua_potable.pdf)

Si desea conocer el detalle del proceso de limpieza y desinfección podrá encontrarlo en el siguiente vinculo (Anexo II):

[http://www.buenosaires.gob.ar/sites/gcaba/files/documents/instructivo\\_inscripcion\\_empresas\\_de\\_limpieza\\_de\\_tanque\\_de\\_agua\\_potable\\_0.pdf](http://www.buenosaires.gob.ar/sites/gcaba/files/documents/instructivo_inscripcion_empresas_de_limpieza_de_tanque_de_agua_potable_0.pdf)

### (2) Mantenimiento del producto

AFFINITY STEEL S.R.L. cuenta con un servicio Postventa de mantenimiento preventivo y reacondicionamiento para tanques de nuestra línea.

De esta manera podremos asegurar una extensa vida útil del producto y preservar la higiene del reservorio de agua que usted y su familia utilizará.

Contáctese telefónicamente al (011) 4738 1508 o vía correo electrónico a [info@affinity.com.ar](mailto:info@affinity.com.ar) para solicitar servicio técnico OFICIAL.



RESOLUCIÓN DE PROBLEMAS

Problema	Posible Causa	Medidas	Solución
El Agua sale caliente	Cañería expuesta a la intemperie	Verificar ubicación cañerías	Aislar cañería
No entra agua al tanque	Falta de suministro de la Red	-	Contactar compañía proveedora
	Falta de suministro eléctrico	-	Contactar compañía proveedora
	Llave de paso cerrada	-	Habilitar llave de paso
	Malfuncionamiento flotante automático	-	Contactar electricista
Rebalsa agua del tanque	Malfuncionamiento flotante mecánico	Cortar suministro agua	Contactar instalador
	Malfuncionamiento flotante automático	Cortar suministro eléctrico	Contacte a un electricista
Olor a cloro dentro del tanque	Concentración elevada de gases de cloro proveniente del agua	Remover tapa de inspección superior y ventilar ambiente	Instalar dispositivo de extracción forzada 12V AFFINITY
Olor a cloro en el ambiente	Concentración elevada de gases de cloro proveniente del agua	Ventilar el ambiente	Asegurar correcto funcionamiento de extractores de la sala
Deformación del tanque	Incorrecto apoyo del tanque	Suplementar con base intermedia de fibrocemento.	Contacte a su instalador sanitario
El tanque pierde	Incorrecto ajuste de brida	Verificar ajustes, juntas y uniones de la brida y cañerías	Contacte a su instalador sanitario
	Incorrecto apoyo del tanque	Cortar suministro de agua	Contáctese con su instalador sanitario o con AFFINITY Postventa.

## CONTACTOS

### **Administración**

TEL./FAX: (011)4738-1508

info@affinity.com.ar

### **Postventa:**

TEL./FAX: (011)4738-1508 int 206

fernando@affinity.com.ar

### **Departamento técnico y producción**

TEL./FAX: (011)4738-1508 int. 206

david@affinity.com.ar



AFFINITY STEEL S.R.L.

VICENTE LOPEZ 3993 – VILLA BALLESTER (B1653MTU)

SAN MARTIN – PROVINCIA DE BUENOS AIRES

TEL./FAX: (011)4738-1508

[WWW.AFFINITY.COM.AR](http://WWW.AFFINITY.COM.AR) – [INFO@AFFINITY.COM.AR](mailto:INFO@AFFINITY.COM.AR)